

# Estufa a Pellet

## Rita 9kW

- ✓ Ventilación forzada
- ✓ 5 potencias de funcionamiento
- ✓ Pantalla con menú de 6 idiomas
- ✓ Cajón de cenizas extraíble
- ✓ Salida de humos superior - trasera
- ✓ Control remoto
- ✓ Predisposición para termostato externo
- ✓ Presostato de seguridad
- ✓ Cronotermostato

### Colores disponibles



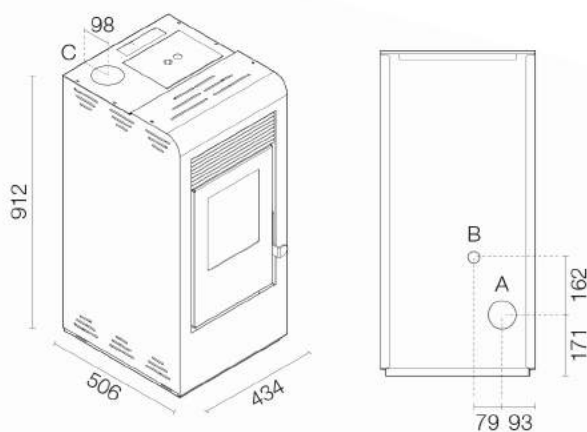
Rojo



Negro



### Dimensiones



**A** Evacuación de humos Ø 80 mm

**B** Aire para la combustión Ø 40 mm

**C** Salida de humos superior Ø 80 mm

Datos técnicos	Rita	Unidad	
Tamaño ambiente a calentar	140/200	m <sup>3</sup>	
Voltaje/Frecuencia	230/50	V/Hz	
Potencia nominal eléctrica	320	W	
Peso	66,1	kg	
Capacidad de depósito	13,5	kg	
	<b>Máx.</b>	<b>Min.</b>	
Potencia consumida (pellet)	8,8	2,8	kW
Potencia calorífica (pellet)	8	2,5	kW
Rendimiento	85,5	90	%
Consumo de pellet	1,8	0,6	kg/h
Temperatura de humos	204	105	°C
Flujo gas combustible	6	3,5	g/s
Tiro de la chimenea	11	10	Pa



**Call Center Ventas**  
**(+562) 24957760**